

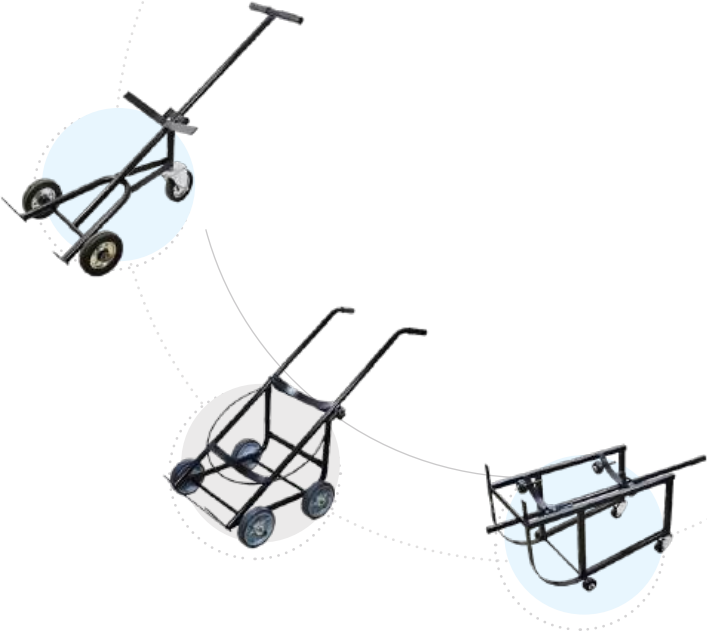


POLIMOVILRUEDAS

RUEDAS INDUSTRIALES . PARA MUEBLES . NEUMÁTICAS . DE ACERO INOXIDABLE

Equipos de Movimiento







Índice

Quiénes Somos	4
Interpretación del Código	4
Referencias	5
Carretillas y Zorras	
Carros Plegables	06
Carros Estándar	07
Carros Reforzados	08
Carros Súper Reforzados	09
Carros Especiales	10
Zorras Tipo Americanas	12
Carritos Plegables	13
Equipos para el Movimiento de Cargas	14



Somos una empresa dedicada a la fabricación y distribución de ruedas industriales, para muebles, equipamiento hospitalario y usos múltiples.

Contamos con una amplia variedad de modelos y medidas para todo tipo de necesidad del mercado.

Polimovil ofrece 40 años de experiencia para solucionar sus problemas en la utilización de ruedas.

Interpretación del Código

		Tipos de Sujeción	
Primer Dígito	BG-	Base giratoria	
	BF-	Base fija	
	BGR-	Base giratoria redonda	
	BGA-	Base giratoria andamio	
	A-	Suelta	

		Tipos de Materiales	
Último Dígito	1	Hierro	
	2	Hierro y goma	
	3	Polipropileno	
	4	Goma	
	5	Nylon	
	6	Chapa y goma	
	7	Polímero y Caucho Termoplástico	
	8	Nylon y Poliuretano	
	9	Fundición y Poliuretano	
	0	Neumática	
	-8	Rodillo	
	-9	Ruleman	
	-F	Freno	
	-T	Térmica	

Ejemplo

A-1555-9

Suelta ———
Ø 150 mm ———
Ancho 50 mm ———
Nylon ———
Ruleman ———



Avenida Warnes 499, esq Malabia
C1414AAE - CAPITAL FEDERAL

TEL/FAX: (011) 4854-2564 / 4856-7266

WPP: +54 9 11 2188-1903

E-MAIL: info@polimovilruedas.com.ar
ventas@polimovilruedas.com.ar

www.polimovilruedas.com.ar



Referencias

	Altura de Rueda		Medida de la Base		Distancia entre Agujeros
	Altura de Rueda Pasante		Diámetro Base Redonda		Diámetro de Agujero
	Altura hasta el Perno		Diámetro Base del Perno		Diámetro del Perno
	Diámetro de Rueda		Diámetro del Eje		Capacidad de Carga
	Ancho de Rueda		Ancho de Rueda Doble		



• LAS MEDIDAS SON APROXIMADAS Y ESTÁN EXPRESADAS EN MILÍMETROS

• LAS FOTOS SON ILUSTRATIVAS



Carros Plegables

Desde 80 hasta 120 kilos



- FACILIDAD Y RAPIDEZ PARA PLEGAR.
- IDEAL PARA ESPACIOS REDUCIDOS.

- CON UN AGUANTE DESDE 80 HASTA 120 KILOS REALES.
- EL COLOR DEL CARRO PUEDE VARIAR, LA IMAGEN ES DE REFERENCIA.



Carro Plegable Estándar

CÓDIGO	RUEDAS	BASE	SOPORTA	ALTURA PLEGADO	ALTURA EXTENDIDO
CZP01	150 mm	24 x 29 cm	80 Kg.	70 cm	105 cm

- > Carro plegable estándar para 80 kilos reales, ideal para uso intensivo.
- > Se pliega la manija y se rebate la base, ideal para guardar en espacios reducidos.
- > Las ruedas tienen una banda de caucho termoplástico que no marca los pisos.
- > Terminación con pintura epoxi al horno, muy resistente.



Carro Plegable Reforzado

CÓDIGO	RUEDAS	BASE	SOPORTA	ALTURA PLEGADO	ALTURA EXTENDIDO
CZP02	175 mm	26 x 36 cm	120 Kg.	75 cm	112 cm

- > Carro plegable reforzado para 120 kilos reales, ideal para uso intensivo.
- > Se pliega la manija y se rebate la base, ideal para guardar en espacios reducidos.
- > Las ruedas tienen una banda de caucho termoplástico que no marca los pisos.
- > Terminación con pintura epoxi al horno, muy resistente.



Carro Plegable Reforzado Neumático

CÓDIGO	RUEDAS	BASE	SOPORTA	ALTURA PLEGADO	ALTURA EXTENDIDO
CZP03	220 mm	26 x 36 cm	120 Kg.	75 cm	112 cm

- > Carro plegable reforzado neumático para 120 kilos reales, ideal para uso intensivo.
- > Se pliega la manija y se rebate la base, ideal para guardar en espacios reducidos.
- > Buen desempeño en el traslado de objetos o cargas delicadas gracias a sus ruedas neumáticas que amortiguan su andar.
- > Terminación con pintura epoxi al horno, muy resistente.



- DISEÑO TRADICIONAL Y CONFIABLE.
- CON UN AGUANTE DE 120 KILOS REALES.
- DIFERENTES MODELOS SEGÚN NECESIDAD.
- EL COLOR DEL CARRO PUEDE VARIAR, LA IMAGEN ES DE REFERENCIA.

Carro Abierto Estándar

CÓDIGO	RUEDAS	BASE	SOPORTA	ALTURA	MANIJA
CZE01	175 mm	26 x 36 cm	120 Kg.	120 cm	NO

- > Carro abierto con puños para 120 kilos reales, ideal para cargas generales.
- > Construido en caño de 1 ¼. pulgada con refuerzos de planchuela de 3/16.
- > Las ruedas tienen una banda de caucho termoplástico que no marca los pisos.
- > Terminación con pintura epoxi al horno, muy resistente.



Carro Cerrado Estándar - con Manija

CÓDIGO	RUEDAS	BASE	SOPORTA	ALTURA	MANIJA
CZE02	175 mm	26 x 36 cm	120 Kg.	120 cm	NO
CZE03	175 mm	26 x 36 cm	120 Kg.	120 cm	SI

- > Carro cerrado con o sin manija para 120 kilos reales, ideal para cargas generales.
- > Construido en caño de 1 ¼. pulgada con refuerzos de planchuela de 3/16.
- > Las ruedas tienen una banda de caucho termoplástico que no marca los pisos.
- > Terminación con pintura epoxi al horno, muy resistente.



Carro Cerrado Estándar Neumático - con Manija

CÓDIGO	RUEDAS	BASE	SOPORTA	ALTURA	MANIJA
CZE04	260 mm	26 x 36 cm	120 Kg.	120 cm	NO
CZE05	260 mm	26 x 36 cm	120 Kg.	120 cm	SI

- > Carro cerrado neumático con o sin manija para 120 kilos reales.
- > Construido en caño de 1 ¼. pulgada con refuerzos de planchuela de 3/16.
- > Buen desempeño en el traslado de objetos o cargas delicadas gracias a sus ruedas neumáticas que amortiguan su andar.
- > Terminación con pintura epoxi al horno, muy resistente.





Carros Reforzados

Hasta 200 kilos



- CONSTRUCCIÓN MÁS ROBUSTA.
- PARA ENTORNOS MÁS EXIGENTES.

- CON UN AGUANTE DE 200 KILOS REALES.
- EL COLOR DEL CARRO PUEDE VARIAR, LA IMAGEN ES DE REFERENCIA.



Carro Cerrado Reforzado - con Manija - Respaldo Curvo

CÓDIGO	RUEDAS	BASE	SOPORTA	ALTURA	ATRIBUTO
CZR01	200 mm	30 x 40 cm	200 Kg.	120 cm	-
CZR02	200 mm	30 x 40 cm	200 Kg.	120 cm	CON MANIJA
CZR03	200 mm	30 x 40 cm	200 Kg.	120 cm	CURVO

- > Carro cerrado reforzado para 200 kilos reales, ideal para cargas pesadas.
- > En tres versiones: sin manija, con manija y con respaldo curvo.
- > Construido en caño de 1 ¼. pulgada con refuerzos de planchuela de 3/16.
- > Las ruedas tienen una banda de caucho termoplástico que no marca los pisos.
- > Terminación con pintura epoxi al horno, muy resistente.



Carro Abierto Reforzado

CÓDIGO	RUEDAS	BASE	SOPORTA	ALTURA
CZP04	250 mm	30 x 40 cm	200 Kg.	150 cm

- > Carro abierto reforzado para 200 kilos reales, ideal para cargas pesadas.
- > Construido en caño de 1 ¼. pulgada con refuerzos de planchuela de 3/16.
- > Las ruedas tienen una banda de caucho termoplástico que no marca los pisos.
- > Terminación con pintura epoxi al horno, muy resistente.



Carro Cerrado Reforzado Doble Eje

CÓDIGO	RUEDAS	BASE	SOPORTA	ALTURA
CZP05	200 mm	30 x 50 cm	200 Kg.	120 cm

- > Carro cerrado reforzado doble eje para 200 kilos reales, ideal para cargas pesadas.
- > Construido en caño de 1 ¼. pulgada con refuerzos de planchuela de 3/16.
- > Las ruedas tienen una banda de caucho termoplástico que no marca los pisos.
- > Permite transportar cargas muy pesadas con menor esfuerzo, ya que se apoya sobre 4 ruedas, permitiendo una mejor distribución del peso.
- > Terminación con pintura epoxi al horno, muy resistente.



Carros Súper Reforzados

Desde 280 hasta 300 kilos



- CONSTRUCCIÓN EXTRA REFORZADA.
- LOS MÁS RESISTENTES.
- CON UN AGUANTE DESDE 280 HASTA 300 KILOS REALES.
- EL COLOR DEL CARRO PUEDE VARIAR, LA IMAGEN ES DE REFERENCIA.

Carro Cerrado Súper Reforzado

CÓDIGO	RUEDAS	BASE	SOPORTA	ALTURA
CZSR01	200 mm	30 x 50 cm	280 Kg.	125 cm

- > Carro extra reforzado con bastidor de ángulo, ideal para cargas muy pesadas.
- > Construido en caño de 1 ¼. pulgada con refuerzos de planchuela de 3/16.
- > Gracias a su eje macizo y refuerzos en ángulo, soporta hasta 280 kilos reales.
- > Las ruedas tienen una banda de caucho termoplástico que no marca los pisos.
- > Terminación con pintura epoxi al horno, muy resistente.



Carro Abierto Súper Reforzado

CÓDIGO	RUEDAS	BASE	SOPORTA	ALTURA
CZSR02	200 mm	30 x 50 cm	280 Kg.	150 cm

- > Carro extra reforzado con bastidor de ángulo, ideal para cargas muy pesadas.
- > Construido en caño de 1 ¼. pulgada con refuerzos de planchuela de 3/16.
- > Gracias a su eje macizo y refuerzos en ángulo, soporta hasta 280 kilos reales.
- > Las ruedas tienen una banda de caucho termoplástico que no marca los pisos.
- > Terminación con pintura epoxi al horno, muy resistente.



Carro Cerrado Verdulero

CÓDIGO	RUEDAS	BASE (ÚTIL)	SOPORTA	ALTURA (EXTENSIBLE)
CZSR03	400 mm	26 x 40 cm	300 Kg.	175 cm - 200 cm

- > Carro cerrado reforzado verdulero con neumáticas 400-8 para 300 kilos reales.
- > Construido en caño de 1 ¼. pulgada con refuerzos de planchuela de 3/16.
- > Fabricado con numerosos puntos de sujeción y mango superior extensible
- > Terminación con pintura epoxi al horno, muy resistente.





Carros Especiales



• CARROS ESPECÍFICOS CON DISTINTA FUNCIONALIDAD, PARA CADA NECESIDAD.

• PARA DISTINTOS RUBROS QUE NECESITEN MOVILIDAD PARTICULAR.
• EL COLOR DEL CARRO PUEDE VARIAR, LA IMAGEN ES DE REFERENCIA.

Carro Cerrado Convertible en Zorra con Base de Chapa

CÓDIGO	RUEDAS	BASE	SOPORTA	ALTURA
CZS01	2 Neumáticas de 260 mm + 2 Giratorias de 125 mm	30 x 40 cm	260 Kg.	125 cm

- > Carro convertible en zorra, ideal para cargas pesadas y voluminosas.
- > Se puede usar en forma tradicional sobre 2 ruedas o sobre 4 ruedas en formato de zorra con base de chapa; se transforma con solo cambiar de posición la manija.
- > Terminación con pintura epoxi al horno, muy resistente.

Carro Cerrado Convertible en Zorra con Base Fenólica

CÓDIGO	RUEDAS	BASE	SOPORTA	ALTURA
CZS02	2 Neumáticas de 260 mm + 2 Giratorias de 125 mm	30 x 40 cm	260 Kg.	125 cm

- > Carro convertible en zorra, ideal para cargas pesadas y voluminosas.
- > Se puede usar en forma tradicional sobre 2 ruedas o sobre 4 ruedas en formato de zorra con base fenólica; se transforma con solo cambiar de posición la manija.
- > Terminación con pintura epoxi al horno, muy resistente.

Carro Cerrado Porta Tubo Simple - 120 Kilos

CÓDIGO	RUEDAS	BASE	SOPORTA	ALTURA
CZS03	200 mm	24 x 25 cm	120 Kg.	127 cm

- > Carro reforzado porta tubos simple, ideal para el transporte rápido y ágil de tubos.
- > Su empañadura cerrada es única en el mercado.
- > Su cadena permite una sujeción rápida.
- > Terminación con pintura epoxi al horno, muy resistente.



Carros para tambores de 200 litros

CÓDIGO	RUEDAS	MODELO	SOPORTA
CZS04	2 giratorias y 2 fijas de 75 mm de PP negro	Cuna Volcadora	Tambor de 200 litros
CZS05	4 ruedas de 200 mm de PP TPR	Cuatro Ruedas (Tambor plástico)	Tambor de 200 litros
CZS06	1 giratoria de 150 mm y 2 fijas de 175 mm de Chapa y Goma	Tres Ruedas (1 giratoria)	Tambor de 200 litros

> Carros para tambores de 200 litros en tres modelos según necesidad.



Carro Repositor de Supermercado

CÓDIGO	RUEDAS	DIMENSIONES	SOPORTA
CZS07	4 ruedas giratorias de 125 mm de PVC	71 x 46 x 83 cm	100 Kg.
CZS08	2 ruedas giratorias y 2 fijas de 160 mm de Chapa y Goma	86 x 60 x 93,5 cm	200 Kg.

- > Carro repositor de supermercado en dos medidas.
- > Con base de 71 x 46 cm. y altura de 83 cm, soporta 100 kilos.
- > Con base de 86 x 60 cm. y altura de 93,5 cm, soporta 200 kilos.



Carretilla de Chapa

CÓDIGO	CZS09
RUEDA	Rueda Neumática 350-8
BATEA	
MODELO	Carretilla de 90 litros
SOPORTA	100 Kg.

Mini Andamio Plegable

CÓDIGO	CZS10
ALTURA	100 cm
BASE	100 x 54 cm
NIVELES	3
SOPORTA	160 kilos

Carrito Extensible

CÓDIGO	CZS11
MEDIDA	46 a 70 cm
ALTURA	5 cm
RUEDAS	8 por carrito, 16 en total
SOPORTA	100 Kg.





Zorras Tipo Americanas

Desde 300 hasta 700 kilos



- BASE RECTANGULAR PARA APOYO SEGURO.
- CUATRO RUEDAS PARA MAYOR ESTABILIDAD.
- CON UN AGUANTE DESDE 300 HASTA 700 KILOS REALES.
- EL COLOR DEL CARRO PUEDE VARIAR, LA IMAGEN ES DE REFERENCIA.



Zorra Plástica Plegable

CÓDIGO	RUEDAS	BASE (ÚTIL)	SOPORTA	ALTURA
CZA01	125 mm	58 x 80 cm	300 Kg.	85 cm total 18,5 cm a plataforma

- > Zorra plástica plegable para transportar múltiples cargas ligeras.
- > Soporta hasta 300 kilos de carga, muy ágil y portátil.
- > Lleva un piso de plástico con una altura desde el suelo de 18,5 centímetros.



Zorra Fenólica Chica Desarmable

CÓDIGO	RUEDAS	BASE	SOPORTA	ALTURA
CZA02	2 giratorias y 2 fijas de 125 mm	50 x 80 cm	300 Kg.	92 cm total 19,5 cm a plataforma

- > Zorra tipo americana chica con piso fenólico para transportar todo tipo de cargas.
- > Por medio de unas perillas se puede desarmar, separando la baranda de la base.
- > Lleva un piso fenólico multilaminado de 15 mm. muy resistente al peso y humedad.



Zorra Tipo Americana con Piso Fenólico

CÓDIGO	RUEDAS	BASE	SOPORTA	ALTURA
CZA03	2 giratorias y 2 fijas de 150 mm	60 x 120 cm	600 Kg.	100 cm total 20 cm a plataforma

- > Zorra tipo americana con piso fenólico para transportar todo tipo de cargas.
- > Soporta hasta 600 kilos de carga, totalmente soldada con refuerzos, muy ágil
- > Lleva un piso fenólico multilaminado de 15 mm. muy resistente al peso y humedad.



Zorra Tipo Americana con Piso de Chapa

CÓDIGO	RUEDAS	BASE	SOPORTA	ALTURA
CZA04	2 giratorias y 2 fijas de 150 mm	60 x 120 cm	700 Kg.	100 cm total 20 cm a plataforma

- > Zorra tipo americana con piso de chapa para transportar todo tipo de cargas.
- > Soporta hasta 700 kilos de carga, totalmente soldada con refuerzos, muy ágil
- > Lleva un piso de chapa de 1,6 de espesor, muy reforzada.



Carritos Plegables

Desde 30 hasta 120 kilos



- PARA USO COTIDIANO.
- LIGEREZA EXTREMA.
- MONTAJE SENCILLO Y RÁPIDO.
- CON UN AGUANTE DESDE 30 HASTA 120 KILOS REALES.

Carrito Súper Plegable

CÓDIGO	RUEDAS	BASE	SOPORTA	ALTURA PLEGADO	ALTURA EXTENDIDO
CZC01	125 mm	28 x 39 cm	70 Kg.	63,5 cm	100 cm

- > Carrito súper plegable, ideal para tener en casa, baúl de auto, viajes, entre otros.
- > Una vez plegado ocupa muy poco lugar, tan solo 39 x 63 x 6 cm.
- > Además es ligero, pesando tan solo 3,3 kilos por su cuerpo de aluminio.
- > Es fácil de doblar, ahorra espacio y es silencioso gracias a sus ruedas de caucho termoplástico (TPR) con doble hilera de bolillas.



Valijero Plegable Chico - Valijero Plegable Mediano

CÓDIGO	RUEDAS	BASE (ÚTIL)	SOPORTA	ALTURA PLEGADO	ALTURA EXTENDIDO
CZC02	139 mm	32 x 37 cm	30 Kg.	56 cm	90 cm
CZC02	160 mm	32 x 45 cm	40 Kg.	56 cm	97 cm

- > Carrito valijero plegable, ideal para tener en casa y usar como changuito, carro porta valijas, bolsos, mochilas, cajas, entre otros. Es práctico y liviano.
- > El chico tiene unas dimensiones de 37 x 56 x 14 centímetros plegado.
- > El mediano tiene unas dimensiones de 38 x 56 x 16 centímetros plegado.



Carrito Silver - Carrito Silver XL

CÓDIGO	RUEDAS	BASE	SOPORTA	ALTURA PLEGADO	ALTURA EXTENDIDO
CZC04	175 mm	29 x 41 cm	70 Kg.	70 cm	108 cm
CZC05	250 mm	43 x 50 cm	120 Kg.	80 cm	134 cm

- > Carrito silver plegable, ideal para compras y porta bultos.
- > En su versión estándar soporta unos 70 kilos y se extiende hasta 108 centímetros.
- > En su versión XL soporta hasta 120 kilos y se extiende hasta 134 centímetros.
- > Terminación plateada o negra, consulte disponibilidad.








Equipos para el Movimiento de Cargas



- FACILIDAD Y RAPIDEZ PARA PLEGAR.
- IDEAL PARA ESPACIOS REDUCIDOS.
- CON UN AGUANTE DESDE 80 HASTA 120 KILOS REALES.
- EL COLOR DEL CARRO PUEDE VARIAR, LA IMAGEN ES DE REFERENCIA.

Skate Industrial con Rodillos de Hierro y Poliuretano

CÓDIGO	MEDIDA			NÚMERO DE RODILLOS	 Kg
CZH01	30 x 21,5 x 10,5 cm	80	70	4	6000
CZH02	40 x 21,5 x 10,5 cm	80	70	6	8000

Mesa Elevadora Hidráulica

CÓDIGO	MEDIDA		ALTURA MÍNIMA	ALTURA MÁXIMA	 Kg
CZH03	85 x 50 cm	125	34 cm	90 cm	300
CZH04	91 x 50 cm	125	35 cm	130 cm	350
CZH05	85,5 x 50 cm	125	34 cm	90 cm	500
CZH06	100 x 51 cm	150	42 cm	100 cm	800



Zorra Hidráulica - Desde 2000 hasta 3000 kilos de carga

CÓDIGO	ANCHO Y LARGO	RUEDAS	ALTURA MÍNIMA	ALTURA MÁXIMA	Kg
CZH06	55 x 115 cm	NYLON	7,5 cm	18,5 cm	2000
CZH07	68,5 x 122 cm	NYLON	7,5 cm	18,5 cm	2000
CZH08	68,5 x 122 cm	NYLON	8,5 cm	19,5 cm	2500
CZH09	55 x 115 cm	HIERRO y POLIURETANO	8,5 cm	19,5 cm	2500
CZH10	68,5 x 122 cm	HIERRO y POLIURETANO	8,5 cm	19,5 cm	2500
CZH11	55 x 115 cm	HIERRO y POLIURETANO	8,5 cm	19,5 cm	3000
CZH12	68,5 x 122 cm	HIERRO y POLIURETANO	8,5 cm	19,5 cm	3000



Apiladores Hidráulicos - Uñas Ajustables

CÓDIGO	DIMENSIONES	RUEDAS	ELEVACIÓN	Kg
CZH13	203 x 78,5 x 16,5 cm	HIERRO y POLIURETANO	160 cm	1000
CZH14	203 x 78,5 x 16,5 cm	HIERRO y POLIURETANO	160 cm	2000

